



**CB500**

**MANUAL  
DE  
MONTAGEM**

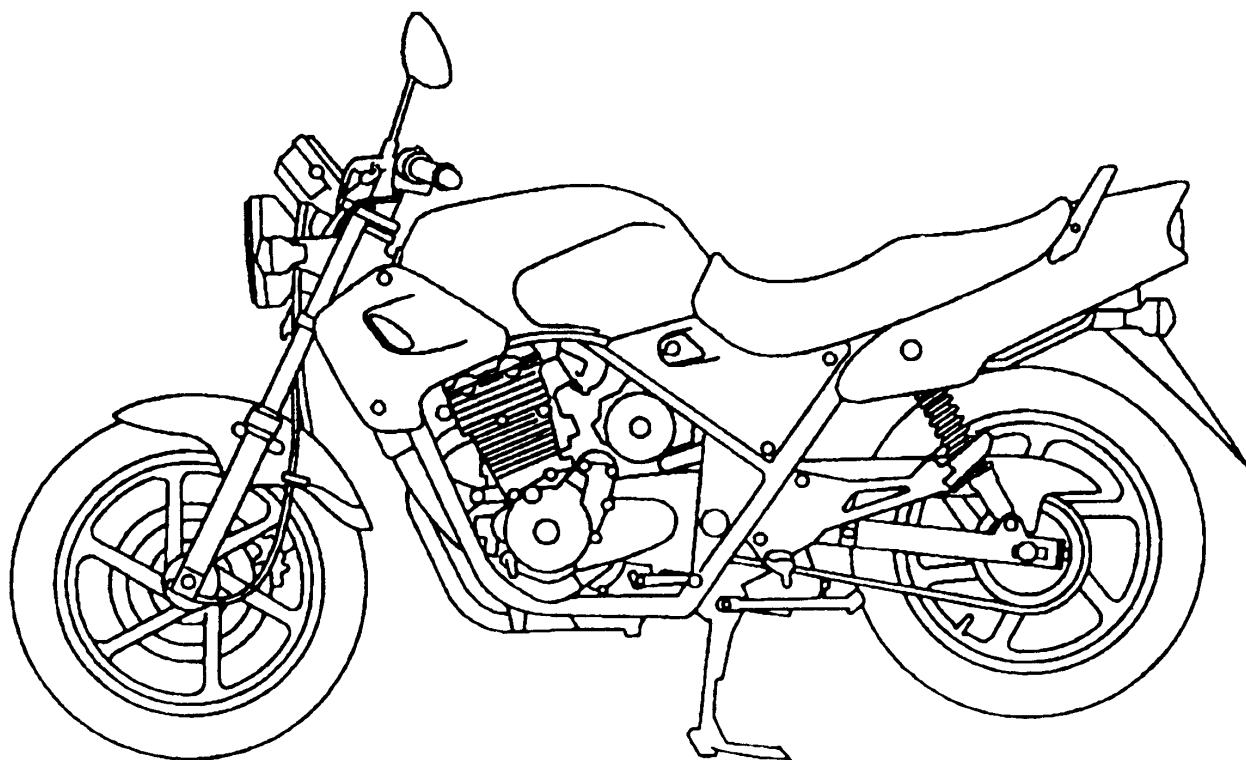
**ÍNDICE**

<b>INSTRUÇÕES PARA MONTAGEM.....</b>	<b>2</b>	<b>PASSAGENS DE CABOS E FIAÇÃO .....</b>	<b>11</b>
<b>MONTAGEM DA MOTOCICLETA.....</b>	<b>4</b>	<b>REVISÃO DE ENTREGA .....</b>	<b>12</b>

---

**MANUAL DE MONTAGEM**

**CB500**



Moto Honda da Amazônia Ltda. – 1997

**! CUIDADO**

- Os Serviços de Montagem e de Revisão de Entrega devem ser efetuados por uma concessionária autorizada HONDA.
- Os serviços corretos de montagem e de revisão de entrega são essenciais para a segurança do piloto e confiabilidade da motocicleta. Quando um cliente retira sua motocicleta nova, ele/ela espera que esta esteja em perfeitas condições de funcionamento. Existem poucas coisas que causam maior insatisfação no cliente do que a montagem incorreta de uma motocicleta nova. Qualquer erro ou descuido cometido pelo mecânico durante a montagem e serviço de uma motocicleta nova pode resultar em funcionamento inadequado, danos à motocicleta ou ferimentos ao piloto.

**ATENÇÃO**

- Seja bastante cuidadoso ao remover o engradado para que a motocicleta não seja danificada.
- Os valores de torque e os tamanhos dos parafusos e porcas também são indicados abaixo do número de seqüência de trabalho quando necessário. Os outros parafusos e porcas devem ser apertados nos valores de torque padrão.
- Algumas peças podem ser diferentes das ilustrações, dependendo das diferenças entre os mercados a que se destinam.
- Após a montagem da motocicleta, efetue os procedimentos de revisão de entrega conforme descrito na LISTA DE REVISÃO DE ENTREGA que se encontra no final do Manual.
- Consulte o Manual de Serviços quanto às especificações e aos procedimentos detalhados. Sempre efetue um teste de rodagem com a motocicleta para certificar-se de que esteja funcionando corretamente.
- Faça a manutenção da bateria conforme descrito na etiqueta de preparação da bateria localizada no recipiente do eletrólito.

**COMO UTILIZAR ESTE MANUAL**

- Todas as peças soltas apresentam um número de seqüência de montagem/desmontagem ([1] [2]...). Instale ou remova estas peças na ordem indicada.
- Verifique todas as peças, consultando a Lista de Peças deste manual.

**SÍMBOLOS UTILIZADOS NESTE MANUAL**

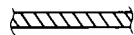
Aplique óleo para motor



Cabo do afogador



Empurre através



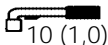
Mangueira ou cabo do freio dianteiro



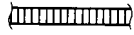
Encaixe em



Mangueira ou cabo da embreagem



Torque de 10 N.m (1,0 kg.m)



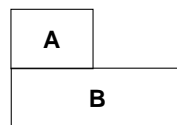
Cabo do acelerador

Use este tipo de parafuso  
(diâmetro x comprimento mm)

Cabo do velocímetro

**(Exemplo)** (diâmetro mm) ou tamanho não listado

Tamanho das porcas (diâmetro mm)



A: Número de seqüência de trabalho.

B: Tamanho do parafuso ou porca, e valor de torque

**[1]:** Estes números indicam a seqüência de INSTALAÇÃO.**1:** Números brancos com fundo preto indicam a seqüência de DESMONTAGEM.

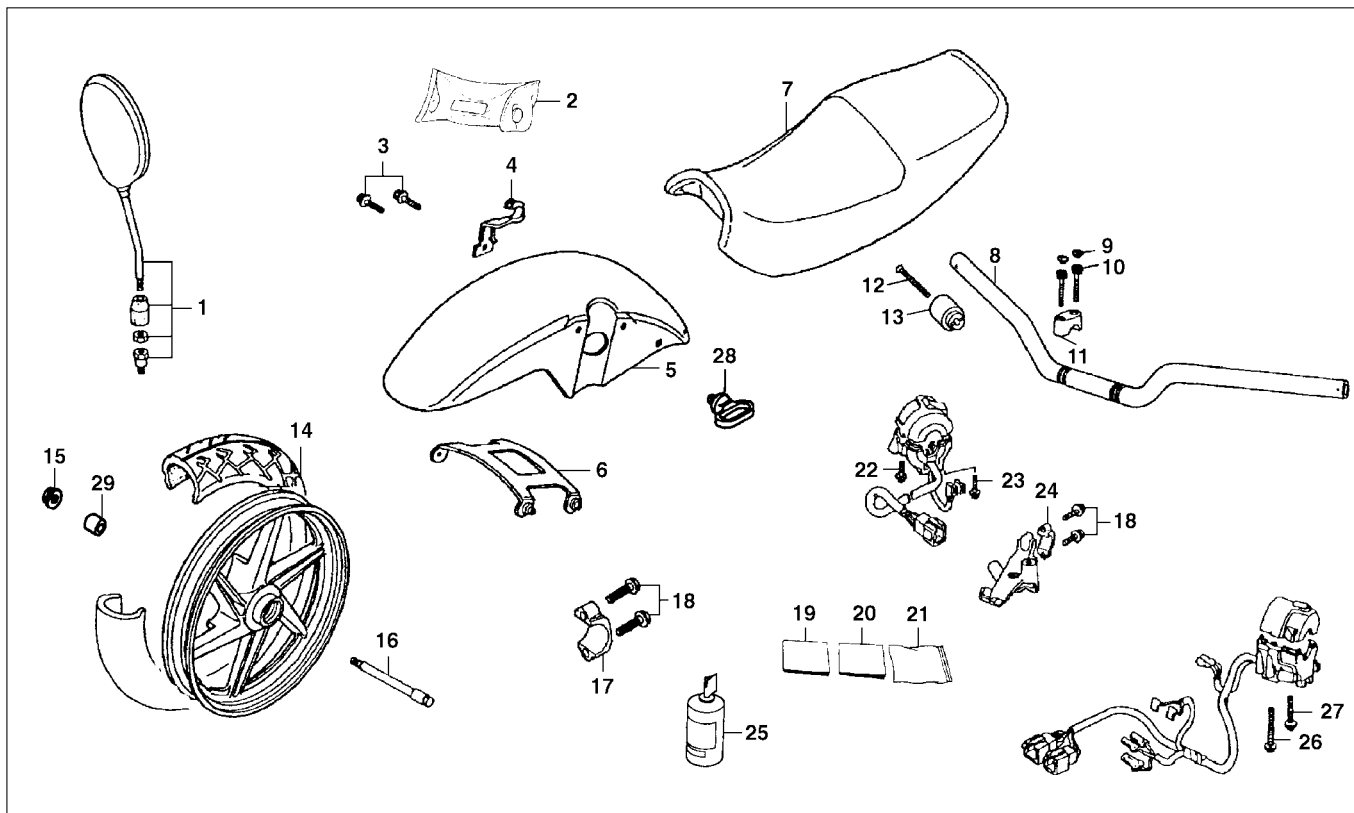
**VALORES DE TORQUE****PADRÃO**

TIPO DE FIXADOR	TORQUE N.m (kg.m)	TIPO DE FIXADOR	TORQUE N.m (kg.m)
Parafuso e porca sextavada, 5 mm	5 (0,5)	Parafuso, 5 mm	4 (0,4)
Parafuso e porca sextavada, 6 mm	10 (1,0)	Parafuso, 6 mm	9 (0,9)
Parafuso e porca sextavada, 8 mm	22 (2,2)	Parafuso flange, 6 mm (cabeça 8 mm)	9 (0,9)
Parafuso e porca sextavada, 10 mm	34 (3,4)	Parafuso flange, 6 mm (cabeça 10 mm) e porca	12 (1,2)
Parafuso e porca sextavada, 12 mm	54 (5,4)	Parafuso flange e porca, 8 mm	26 (2,6)
		Parafuso flange e porca, 10 mm	39 (3,9)

As especificações de torque listadas abaixo são para fixadores importantes. Outros fixadores devem ser apertados de acordo com os valores de torque padrão listados acima.

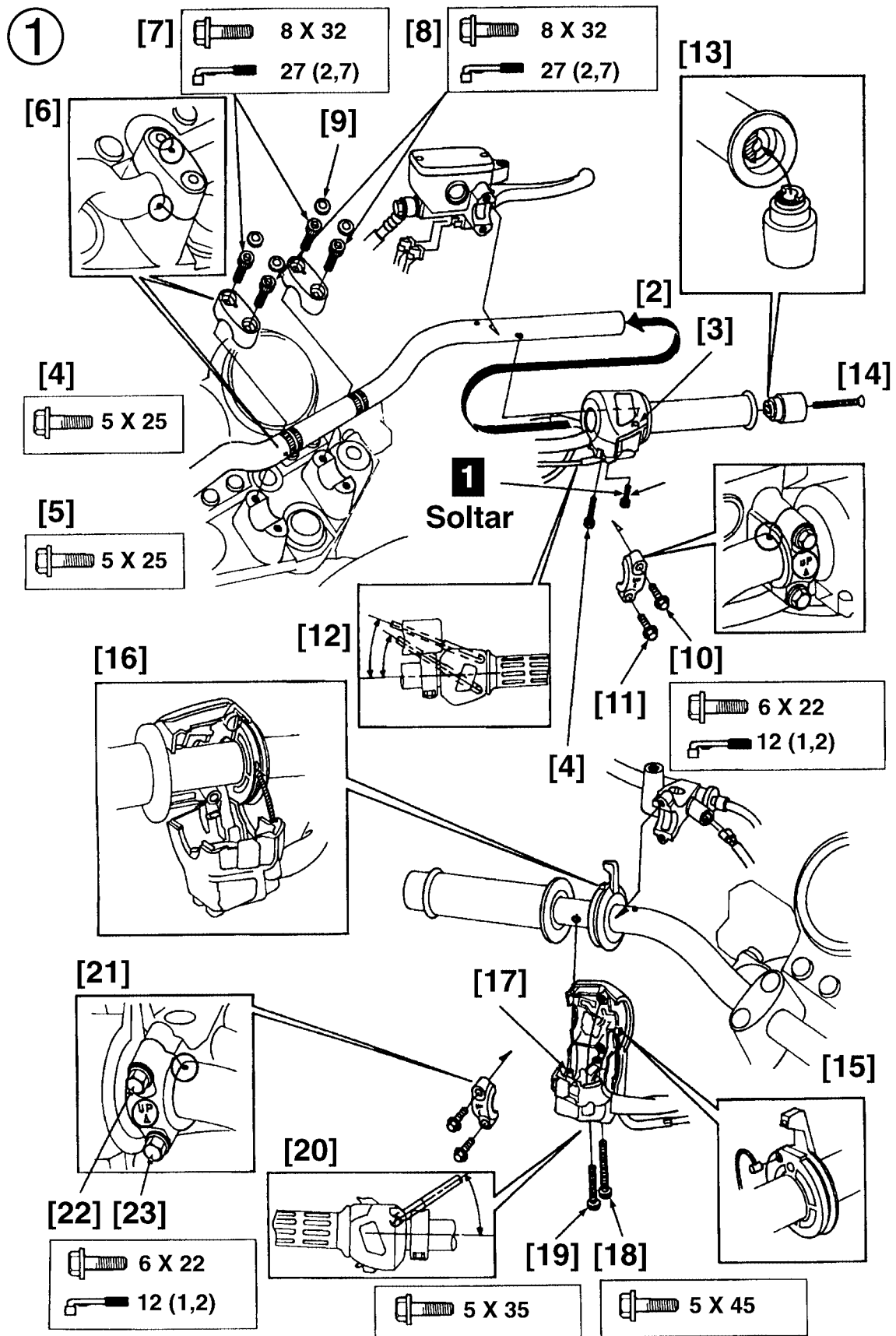
**NOTA**

1. Aplique adesivo na rosca.
2. Aplique trava química na rosca.
3. Aplique óleo de bissulfeto de molibdênio na rosca e superfície flangeada.
4. Dobre
5. Aplique óleo na rosca e superfície flangeada.
6. Aplique óleo para motor novo no anel de vedação.
7. Aplique graxa na rosca e superfície flangeada.
8. Parafuso UBS.
9. Porca em "U".
10. Parafuso ALOC.

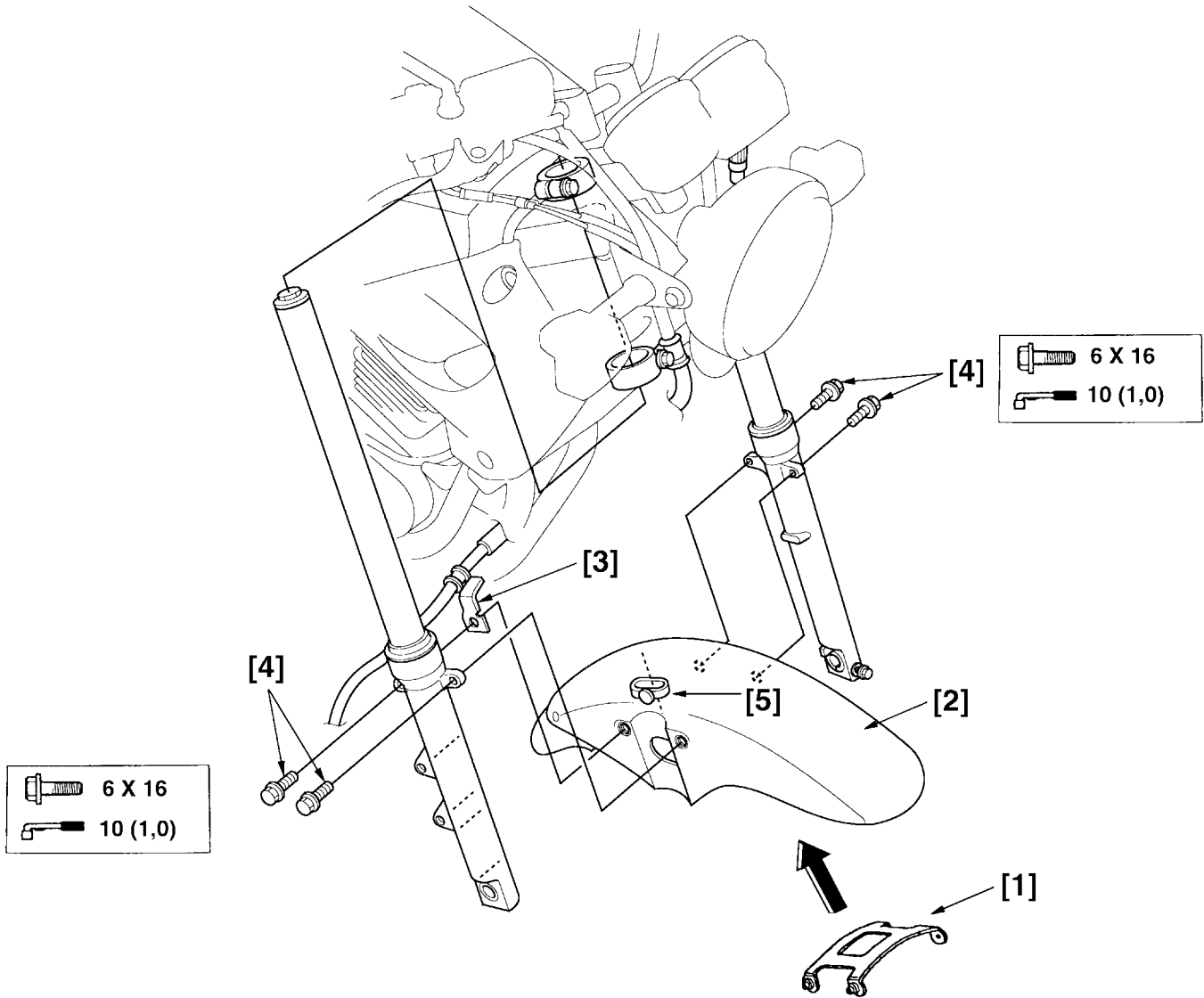


RELAÇÃO DAS PEÇAS NECESSÁRIAS PARA A MONTAGEM DA MOTOCICLETA

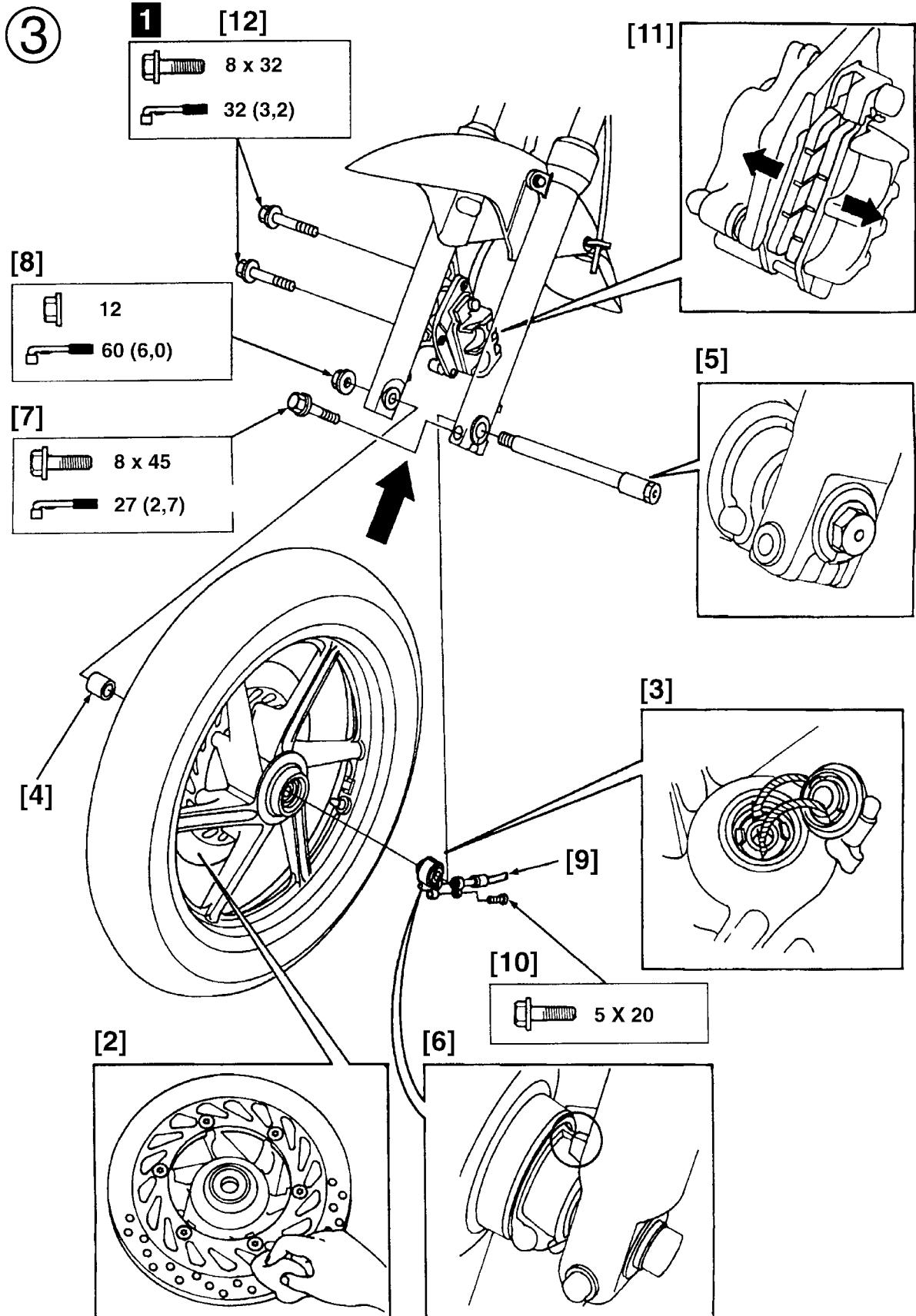
Nº	CÓDIGO DA PEÇA	NOME DA PEÇA	QTDE.	APLICAÇÃO
1	-----	Espelho Retrovisor Completo	2	Guidão
2	89010-MY5-610	Jogo Ferramentas	1	Motocicleta
3	96001-06016-00	Parafuso Flange, 6 x 16	4	Pára-lama Dianteiro
4	45156-MY5-A00	Presilha "A", Mangueira do Freio	1	Amortecedor Dianteiro Direito
5	61110-MY5-860Z_	Conj. Pára-lama Dianteiro	1	Suspensão Dianteira
6	61101-MY5-860	Suporte Pára-lama Dianteiro	1	Pára-lama Dianteiro
7	77200-MY5-720	Assento, Completo	1	Motocicleta
8	53100-MY5-860	Guidão Completo	1	Mesa Superior
9	91456-371-770	Capa Soquete, Parafuso	4	Suporte Superior Guidão
10	96600-08032-00	Parafuso Allen, 8 x 32	4	Suporte Superior Guidão
11	53131-371-000	Suporte Superior do Guidão	2	Guidão
12	90191-MK4-000	Parafuso Phillips Oval, 6 x 55	1	Suporte "A" do Guidão
13	53105-MY5-860	Suporte "A" do Guidão	1	Guidão
14	-----	Conj. Roda Dianteira	1	Suspensão Dianteira
15	90306-KFO-003	Porca Flange, 12 mm	1	Eixo da Roda Dianteira
16	44301-MY5-610	Eixo da Roda Dianteira	1	Roda Dianteira
17	45517-MY5-731	Suporte, Cilindro Mestre	1	Guidão
18	96001-06022-07	Parafuso Flange, 6 x 22	2/2	Suporte Cilindro Mestre/Alavanca Embreagem
19	D2203-MAN-0161	Manual do Proprietário	1	-
20	D1101-LIV-0001	Livreto de Segurança	1	-
21	77251-342-000	Bolsa do Manual do Proprietário	1	-
22	93892-05020-07	Parafuso-Arruela, 5 x 20	1	Interruptor de Partida
23	93892-05025-07	Parafuso-Arruela, 5 x 25	1	Interruptor de Partida
24	45517-MY5-731	Suporte da Embreagem	1	Guidão
25	31540-MN4-027	Solução de Bateria	1	Bateria
26	93892-05035-07	Parafuso-Arruela, 5 x 35	1	Sinalizador
27	93892-05045-07	Parafuso-Arruela, 5 x 45	1	Sinalizador
28	45451-471-000	Guia do Cabo	1	Pára-lama Dianteiro
29	44311-MY5-860	Espaçador Lateral da Roda Dianteira	1	Roda Dianteira



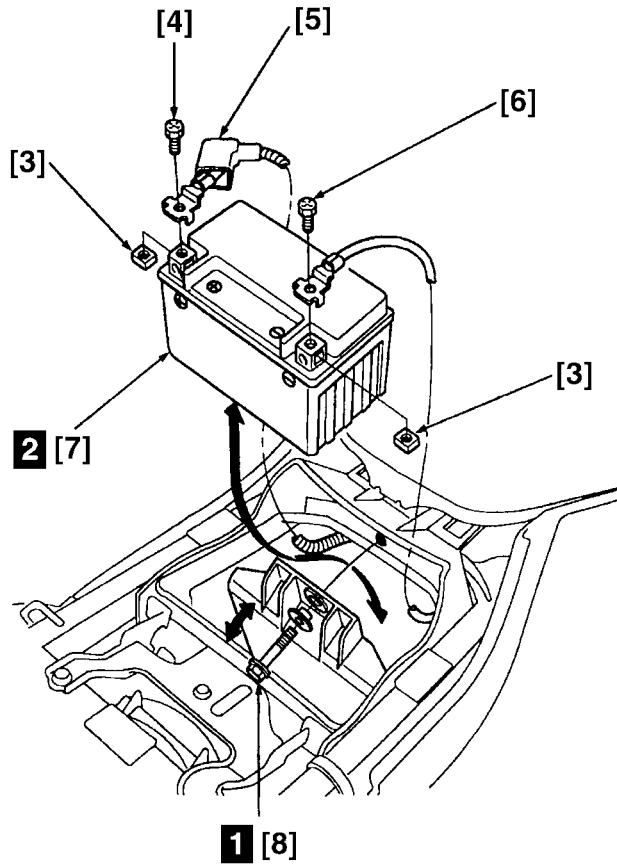
2



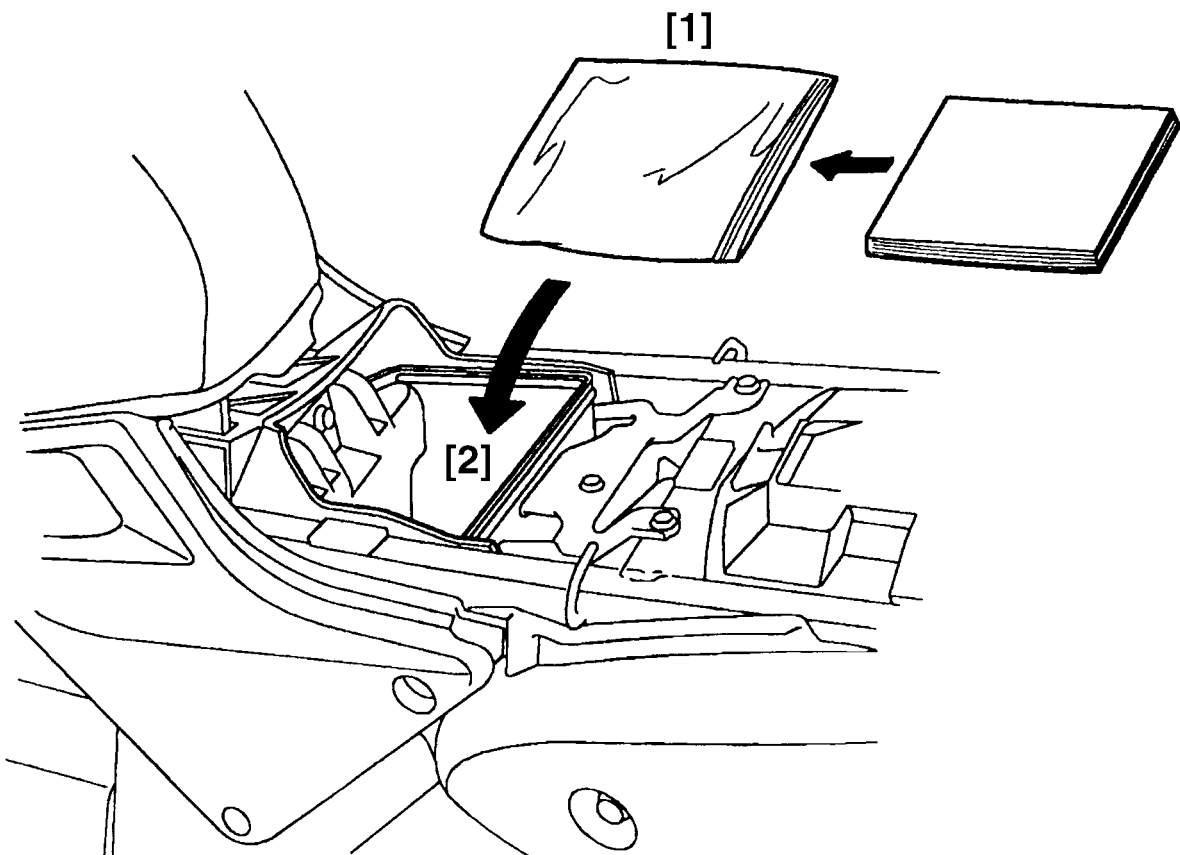




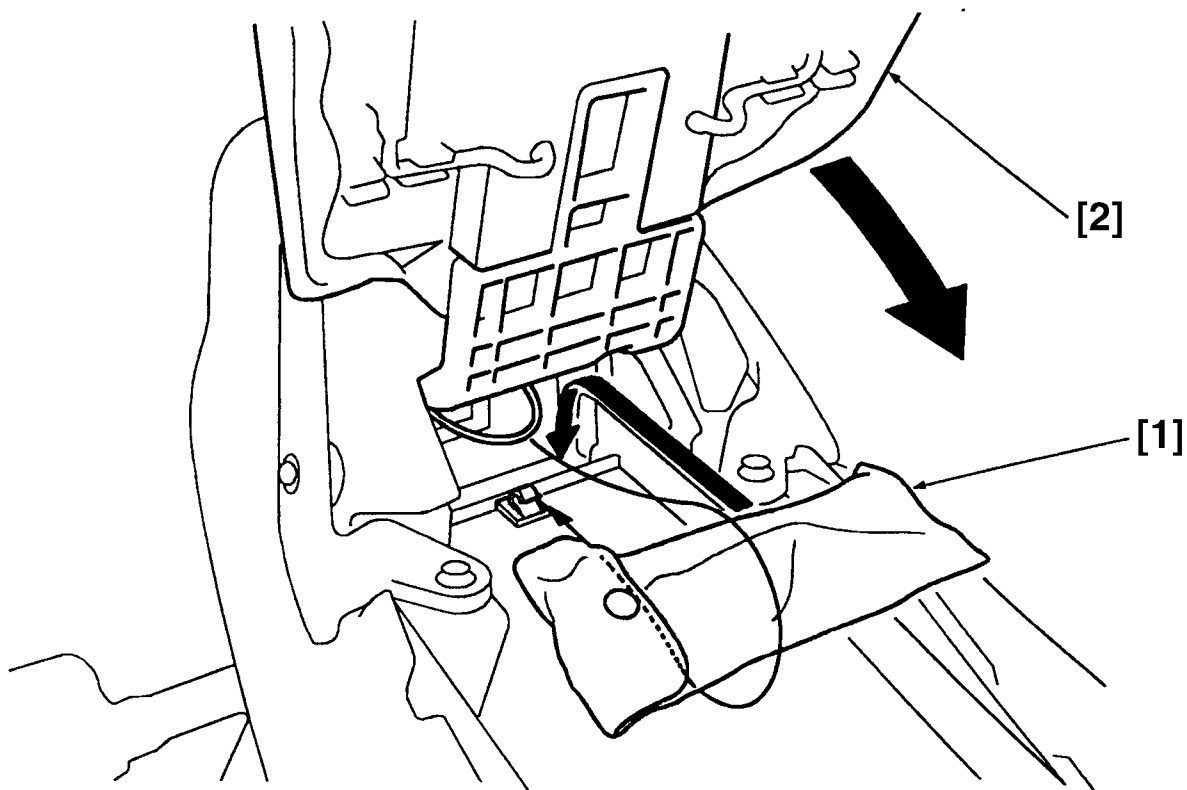
④



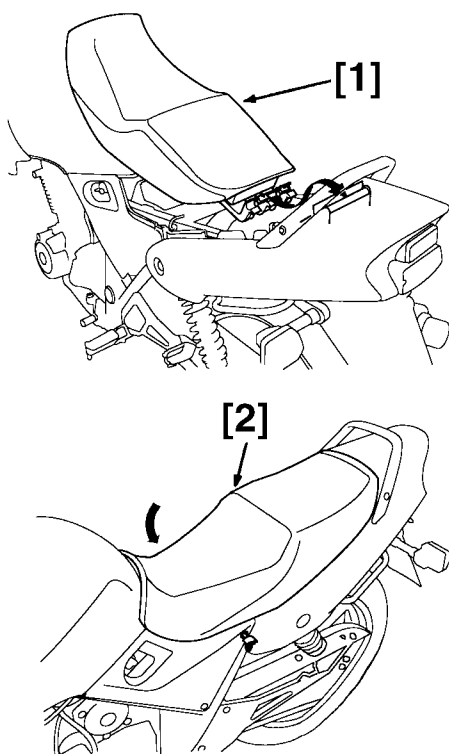
⑤



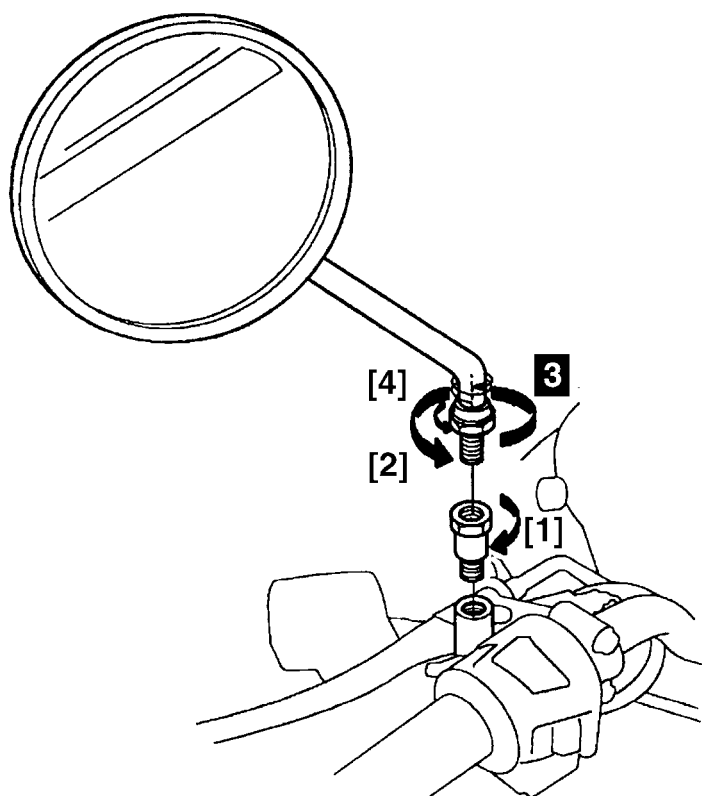
⑥



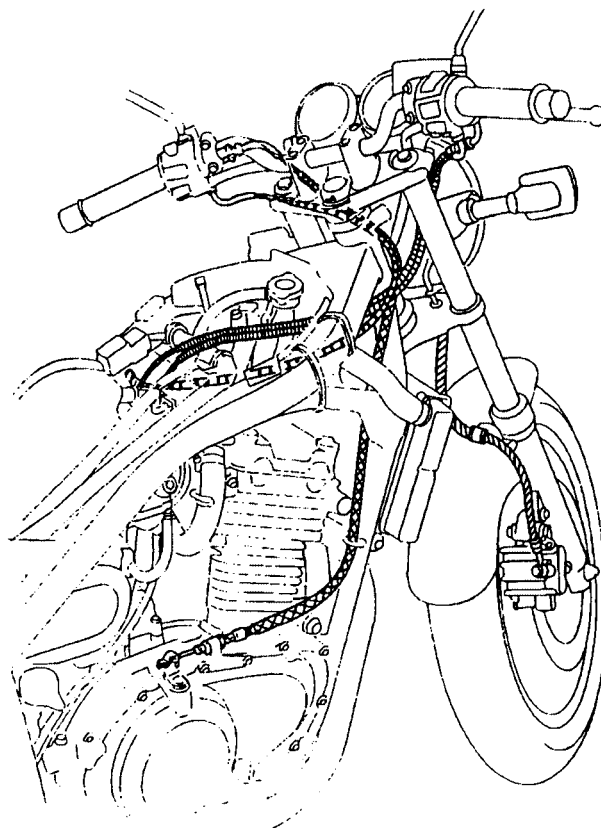
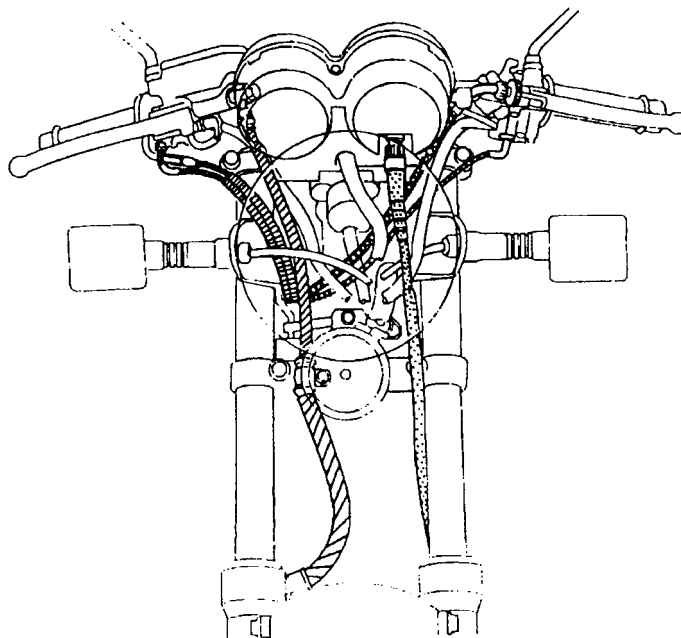
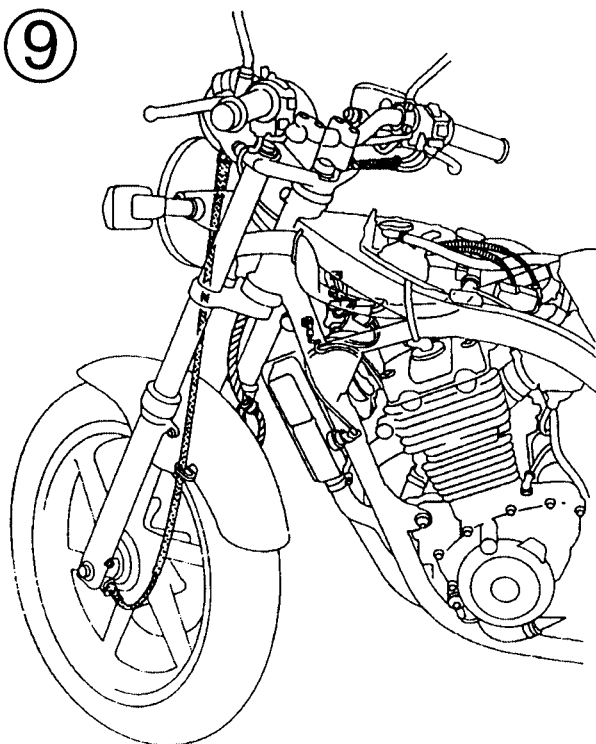
7



8



9



**NOTA**

Verifique todos os itens listados na Lista de Revisão de Entrega. Consulte o manual do proprietário ou o manual de serviços quanto às especificações e aos procedimentos detalhados. Sempre efetue um teste de rodagem com a motocicleta para certificar-se de que esteja funcionando corretamente.

**LISTA DE REVISÃO DE ENTREGA**

- Abasteça o reservatório do cilindro mestre do freio com fluido de freio DOT4 e sangre o sistema se necessário.
- Verifique o funcionamento dos freios dianteiro e traseiro.
- Abasteça o motor com o óleo recomendado.
- Abasteça o sistema de arrefecimento e verifique se existem vazamentos.
- Verifique o funcionamento do afogador e ajuste a marcha lenta.
- Verifique a folga da manopla do acelerador, a passagem dos cabos e o funcionamento em todas as posições da direção.
- Ajuste e lubrifique a corrente de transmissão.
- Verifique a pressão dos pneus.
- Verifique o funcionamento e a pressão da suspensão dianteira.
- Inspeccione os componentes elétricos quanto a funcionamento e ajuste corretos.
  - Farol
  - Lanterna traseira e luz do freio
  - Sinaleiras
  - Luz de posição
  - Buzina
  - Interruptor de emergência
  - Interruptor de partida
  - Lâmpadas indicadoras do painel de instrumentos, sinaleira, farol e ponto morto
  - Luzes de advertência
  - Sistema de carga da bateria
- Verifique o aperto de todas as porcas, parafusos e fixadores.
- Efetue um **TESTE DE RODAGEM**: verifique o desempenho, manuseio e funcionamento.
  - Transmissão e embreagem: Facilidade na mudança de marchas, funcionamento da embreagem, etc.
  - Aceleração: Suavidade, etc.
  - Marcha: Suavidade, etc.
  - Sinaleiras
  - Manuseio: Estabilidade e curvas.
  - Freios: Suavidade e força de frenagem
  - Marcha lenta: Suavidade, resposta do acelerador, retorno à marcha lenta.
  - Verifique novamente a marcha lenta após 10 minutos de condução da motocicleta, dirigindo-a novamente.
  - Velocímetro: Funcionamento correto.
  - Após o término do teste de rodagem, verifique se existem vazamentos de combustível, óleo ou líquido de arrefecimento; verifique o funcionamento da ventoinha.

